

系统输入输出信号功能说明:

名称	方向	功能说明	设置位置
扭力到达	输入	电批扭力到达信号,也叫电批堵转信号。系统检测到该信号立即停止电批转动。	菜单四 打螺丝端口号设置 1
螺丝就绪信号	输入	供料器螺丝准备好信号。系统收到该信号后执行取螺丝动作。(吸气) 螺丝吹出到位信号。系统收到该信号后执行锁螺丝动作。(吹气)	
批头真空检测	输入	批头破真空检测。此信号表示批头破真空即批头携带的螺丝异常,系统收到信号后报警吸真空异常。(吸气)	菜单四 打螺丝端口号设置 2 菜单二 真空检测开启与关闭
深度检测信号	输入	螺丝锁付深度检测。此信号表示螺丝锁付完成后深度是否达标,系统收到信号后报警深度检测失败。	菜单四 打螺丝端口号设置 3
下压气缸原位信号	输入	下压气缸回原位检测。此信号表示螺丝锁付完成后下压气缸是否在设置的时间内回到原位,系统收到信号后报警下压气缸返回故障。	菜单四 打螺丝端口号设置 3 编程点 锁螺丝完成后停留时间
驱动电批信号	输出	驱动电批转动信号。锁螺丝时输出该信号使电批工作。	菜单四 打螺丝端口号设置 1
吸取螺丝信号	输出	真空吸取信号。收到螺丝准备好信号后系统输出该信号用于吸取螺丝。(吸气)	
吹螺丝信号	输出	吹出螺丝信号。系统自动输出该信号用于吹出螺丝。(吹气)	
下压气缸信号	输出	下压气缸推出信号。锁螺丝前输出该信号推出气缸。	菜单四 打螺丝端口号设置 2
吹气清洁信号	输出	吹气清洁产品。锁付失败报警时输出该信号,用于清理产品残留碎屑。	
工件检测信号	输入	工件放下/到位信号。此信号表示工件已到位,系统收到此信号即自动开始加工产品。	菜单四 工件检测端口设置 菜单四 工件检测扩展端口设置
夹紧到位信号	输入	夹紧气缸夹紧到位信号。此信号表示工件夹紧完成。	菜单四 夹紧气缸端口设置
夹紧输出信号	输出	夹紧气缸控制信号。系统输出此信号时气缸执行夹紧动作。	菜单四 夹紧气缸扩展端口设置
垂直位移气缸	输出	取走产品动作中的垂直方向气缸、横向推出动作气缸、吸取产品气缸。系统加工完成产品后,Y轴移动到取走产品位置,垂直气缸向下推出,吸取气缸打开吸取产品,吸取到产品后垂直气缸退回,横向气缸向后推出,吸取气缸松开,产品掉到指定摆放位置,横向气缸缩回原位。	菜单四 产品取走气缸检测设置 菜单四 产品取走气缸时间设置 菜单二 取出产品停留位置
吸取产品气缸	输出		
横向位移气缸	输出		
垂直位移气缸到位	输入	取走产品动作中的垂直方向气缸提起到位信号。若未在设定的时间内收到该信号系统上报“垂直气缸返回故障”警告。	菜单四 产品取走气缸检测设置 菜单四 产品取走气缸时间设置 菜单二 取出产品停留位置
横向位移气缸到位	输入	取走产品动作中的横向方向气缸推出到位信号。若未在设定的时间内收到该信号系统上报“横向气缸返回故障”警告。	
吸取产品气缸到位	输入	取走产品动作中的吸取气缸吸取产品成功信号。若未在设定的时间内收到该信号系统上报“吸取气缸故障”警告。	
端口选择文件	输入	通过对端口进行信号输入来切换系统中的加工文件。遵循 8421 码编码规则,最大支持 8 个输入可切换 256 个加工文件。	菜单四 端口选择文件设置 菜单四 程序组选择方式
光栅报警信号	输入	光栅触发信号输入。系统检测到该信号后立即报警“光栅被触发”。	菜单四 光栅保护设置 菜单二 设置光栅触发模式

注:蓝色字体表示吸气模式专用端口,绿色字体表示吹气模式专用端口。

吹气吸气模式切换 [菜单四 设置机器类型]

非常感谢您使用我司的产品,第一次拿到产品时请仔细阅读本手册,您可以从中了解到本产品的电气特性、外围电气连接和一些功能说明,以便您可以快速的将本产品部署在设备上。

系统通用输入输出为 24V 电压域端口,轴信号口为 5V 电压域端口。USB1 为预留接口无有效功能,USB2 为 U 盘接口用作系统文件加工文件等导入导出和系统升级。

系统的输入口为上拉输入,输入口拉低至 0V 视为有效信号;输出口为开漏输出,系统不输出时输出口对外悬空;输出口输出有效时输出口与内部 0V 导通。

推荐按照本手册的接线示意图(2-3 页)进行接线,设备完成接线后请先进行 24V 对 0V 的导通测试,确认无短路现象时再执行上电操作。上电后系统电源指示灯(红灯 POWER)正常亮起,运行指示灯(绿灯 RUN)正常闪烁即表示为系统已正常工作。若电源指示灯未正常亮起或发光暗淡请执行以下检查:

- (1) 检测 24V 开关电源是否正常工作;
- (2) 24V 电路中是否有短路现象;
- (3) 螺丝系统板载 5A 保险丝是否烧毁。

系统菜单进入方法:

- 菜单四: 按住手持上的 停止按钮不放 + 菜单一按钮。此菜单功能主要为设置系统各项参数。
- 菜单五: 按住手持上的 停止按钮不放 + 菜单二按钮。此菜单功能主要为设置系统默认加工参数。
- 菜单六: 按住手持上的 停止按钮不放 + 菜单三按钮。此菜单功能主要为隐藏和锁定其它菜单项。

第一次启动设备,系统正常运行后如果提示“回原点”操作时,请按手持编程器上的 取消 按钮跳过本次动作。同时执行以下步骤完成机器的相关参数设置:

步骤一. 设置各轴参数 [菜单四 XYZ 轴参数设置]

每转脉冲数:指系统驱动对应轴电机转动一周所需要发出的脉冲个数,即该轴驱动器的细分数。

螺距:指对应轴电机转动一圈后设备实际运动的距离。

- 无减速器:螺距 = 皮带轮周长或丝杆螺距
 - 有减速器:螺距 = 皮带轮周长或丝杆螺距 / 减速比
- 最大运动速度 = 电机最大转速 * 螺距 * 80%

行程:指对应轴能够移动的最长距离。

原点偏移:原点偏移值可以为 0 或正负值,即捕获到原点位置后再偏移设定的值作为 0 坐标。

原点信号类型:常闭/常开:当电机轴没有触发到原点时,原点捕获传感器输出是低电平或微动开关是传感器是闭合状态为常闭,反之常开;屏蔽:如选择屏蔽则该轴不使用回原点功能。(只支持 NPN 型传感器)

回原点优先级:分为高、中、低三个优先级。回原点时优先回高优先级的轴,再回中优先级的轴,低优先级的最后,优先级相同的轴同时执行回原点动作。默认出厂优先级为:XY 低优先级,Z 轴高优先级。

步骤二. 设置各轴加速度 [菜单四 各项加速度设置]

启动加速度、停止加速度:开环控制推荐在 1000 - 8000 范围之内;闭环控制推荐设置在 1000 - 15000 范围之内。具体值需要根据实际机械结构来确定,启动加速度等于停止加速度。

急停加速度:

- 启动/停止加速度小于 6000:急停加速度 = 6000
- 启动/停止加速度大于 6000:急停加速度 = 启动/停止加速度 + 2000

手动启动加速度:推荐设置在 100 - 1000 范围之内,便于精确灵活的编程定位和操作设备。

手动停止加速度:推荐设置在 1000 - 4000 范围之内,便于精确灵活的编程定位和操作设备。

步骤三. 设置按钮及指示灯端口 [菜单四 设置按钮使用输入口 设置专用功能输出口]

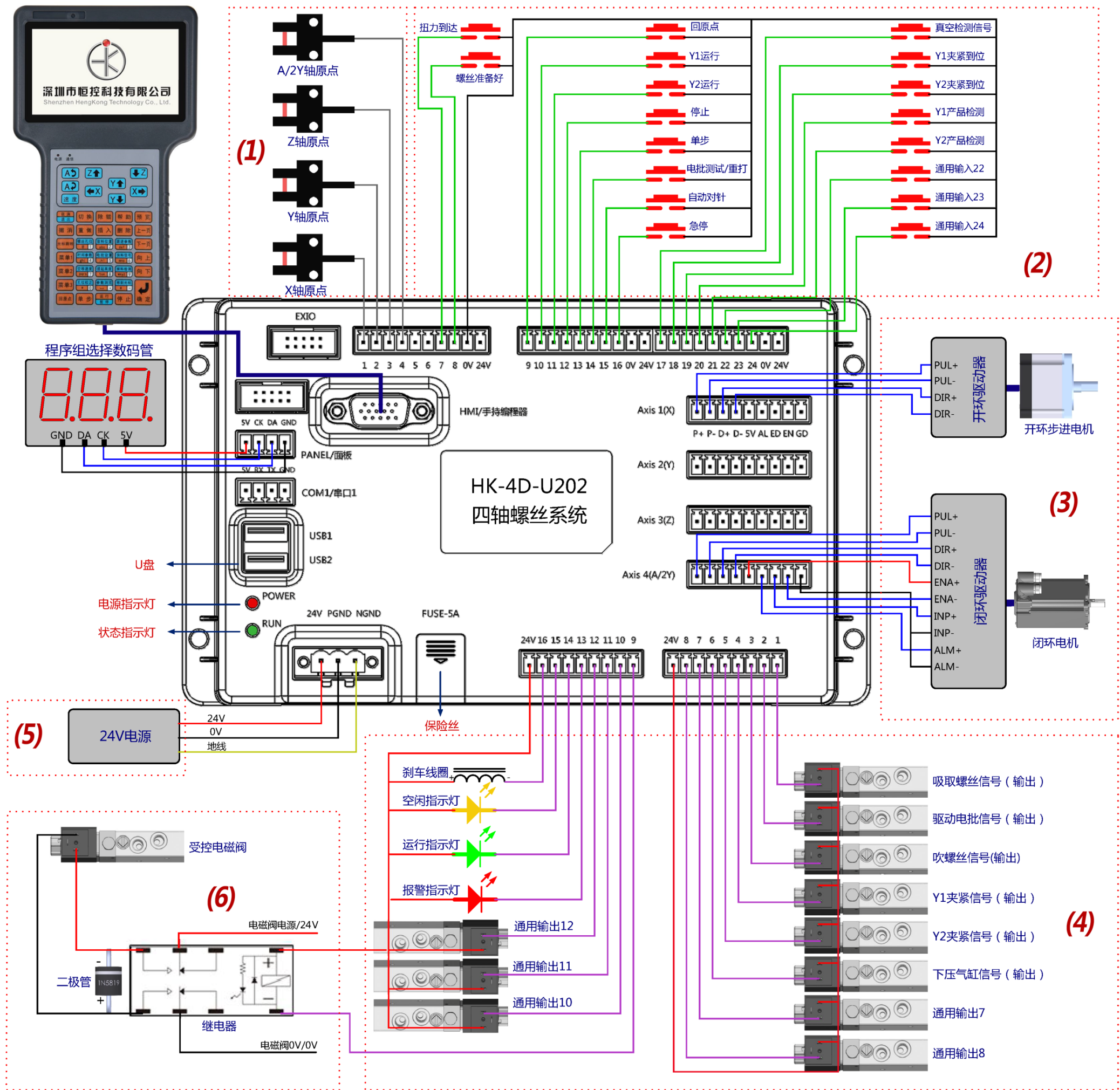
根据实际按钮接线状态来设置相应的端口序号即可,按照推荐接线方式参数设置如下:

- 按钮:回原点 9、Y1 运行/暂停 10、Y2 运行/暂停 11、停止 12、单步 13、电批测试/重打 14、急停 16。
- 指示灯:报警指示灯 13、运行指示灯 14、空闲指示灯 15。

步骤四. 设置各外设功能的输入输出信号

该步骤需根据设备实际情况,同时参考第 4 页进行对应设置。

恒控科技 HK-4D-U202 螺丝系统接线示意图



接线图备注:

- (1):** i. 本系统只支持 NPN 型传感器，支持常开和常闭两种信号类型。
ii. 请进入 [菜单四 - 轴参数设置] 选项中进行相应的原点信号设置。
- (2):** i. 系统的各功能按钮需要进入 [菜单四 - 设置按键使用输入口] 选项设置后生效。
ii. 扭力、螺丝准备好等信号需在 [菜单四 - 打螺丝端口 1-4] 选项设置后生效。
iii. 夹紧到位信号需在 [菜单四 - 夹紧气缸端口设置] 选项设置后生效。
iiii. 工件检测信号需在 [菜单四 - 工件检测端口设置] 选项设置后生效。
- (3):** i. 若设备配备开环步进驱动器，请参考 开环步进电机 示意进行接线。
ii. 若设备配备闭环驱动器，请参考 闭环电机 示意进行接线。当不需要使用电机使能(ENA)、到位信号(INP)、电机报警(ALM)功能时，ENA、INP、ALM 接口可以不接。
- (4):** i. 系统输出为开漏输出。输出 0 时端口浮空，输出 1 时端口连通到内部 0V。
ii. 输出 16 固定为刹车使能口。刹车口+接 24V，刹车口-接输出 16。
iii. 指示灯需要在 [菜单四 - 设置专用功能输出口] 选项设置后生效。
iiii. 吸取螺丝、吹螺丝、驱动电批和下压气缸等信号需在 [菜单四 - 打螺丝端口 1-4] 选项设置后生效。
v. 夹紧信号需在 [菜单四 - 夹紧气缸端口设置] 选项设置后生效。

- (5):** 若要给系统单独配 24V 开关电源，请保证电源功率在 50W 以上。
- (6):** 若系统输出是通过继电器隔离后对外部设备进行控制，请在继电器的受控侧并入一个反向二极管 1N5819，具体电路如序号 6 所示。

注意:

1. 系统通用输入输出为默认出厂时未指定任何功能，本图例为参考接线，接线完成后需去对应菜单中进行设置。
2. 本系统原点传感器安装位置等同于原点位置和行程负限位，请将原点传感器安装在行程起始位置。
3. 如果设备只是单平台（单 Y），Y2 相关外部电气连接无需接入。
4. 配备的 DB15 手持延长线为定制线材，禁止与其他产品混用！
5. 系统只支持 FAT32 格式的 U 盘，无文件路径要求，系统从 U 盘导入导出的文件和升级文件均在 U 盘根目录。